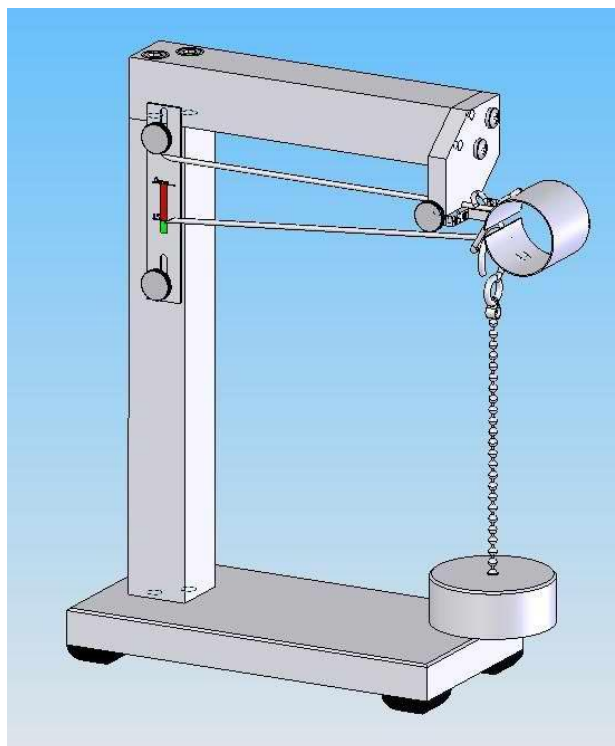


Инструкция по эксплуатации

Тестовое устройство для форм Ле Шателье



Назначение руководства по эксплуатации.

Перед эксплуатацией устройства необходимо ознакомиться с руководством по эксплуатации.

Содержание

Страницы

Контроль свойств кольца Ле Шателье	2
1.1 Суть метода.....	2
1.2 Тестовое устройство для форм Ле Шателье	4
2. Приёмка груза	5
3. Гарантии	5
4. Сервис.....	6
4.1 Дата издания инструкции	6
4.2 Обеспечение запасными частями	6
4.3 Авторское право.....	6

Контроль свойств кольца Ле Шателье

1.1 Суть метода

Цель испытания –предотвратить возможную опасность расширения цемента после его твердения.

Упругость кольца должна быть такой, чтобы под действием усилия, создаваемого грузом массой 300 г, продетым до конца нижней иглы, где начинается кольцо, расстояние между концами игл увеличилось на $(17,5 \pm 2,5)$ мм (по ГОСТУ 30744-2001) или > 15 mm (по EN 196-3 / 2005)

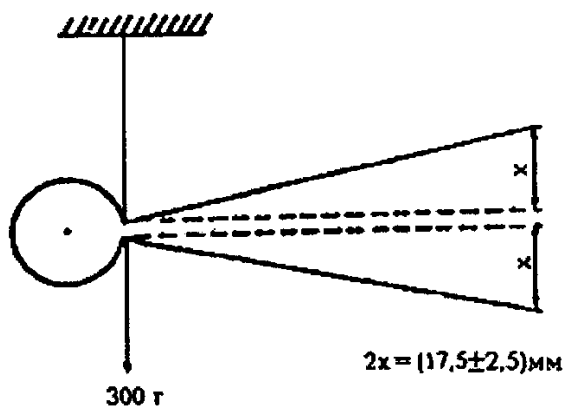
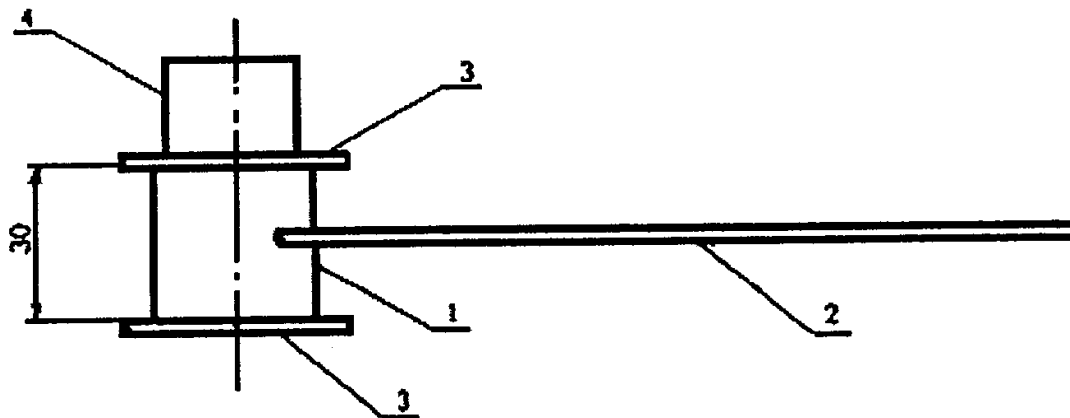


рисунок 3

схема проверки упругости кольца Ле Шателье

Если вышеприведённое условие не выполняется, то кольцо не может быть использовано для испытаний.

Кольцо Ле Шателье представляет собой разрезанный по образующей полый цилиндр с двумя индикаторными иглами, припаянными по обе стороны на одинаковом расстоянии от прорези. Кольцо должно быть из цемента-устойчивого материала, например, из латуни.



- 1- кольцо с прорезью
- 2- индикаторная игла
- 3- стекло
- 4- груз

рисунок 1 – вид с боку:

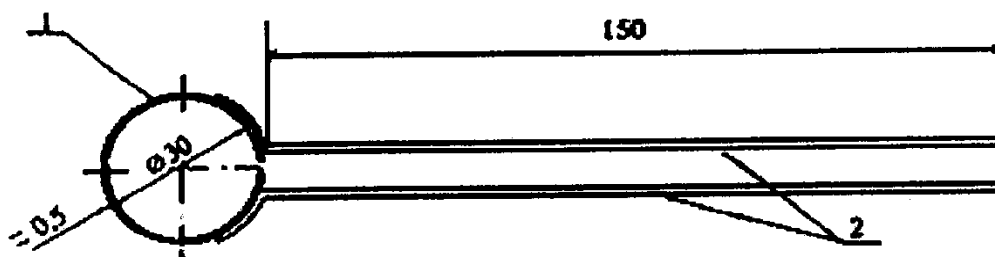


рисунок 2

Размеры кольца и индикаторных игл должны соответствовать указанным на рисунке 2.

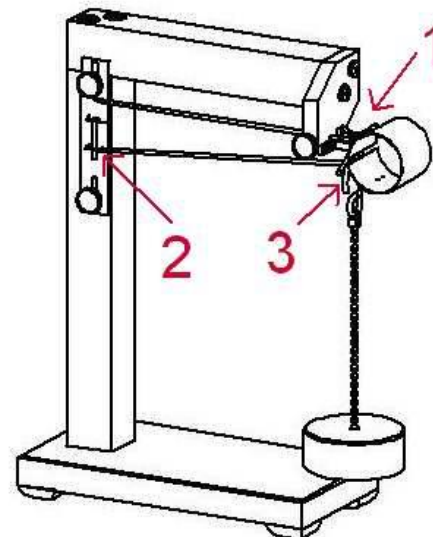
Для облегчения расформовки кольцо может иметь скобы, припаянные с наружной стороны и расположенные выше индикаторных игл.

1.2 Тестовое устройство для форм Ле Шателье

Проверка осуществляется тестовым устройством для форм Ле Шателье

Порядок действия:

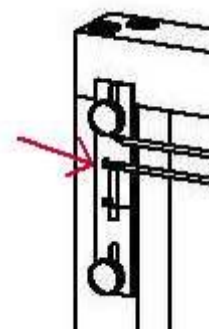
1. Пустое, без цементного теста и без резинки, кольцо Ле Шателье надо взять так, чтобы обе иглы были одна над другой в вертикальной плоскости. Винт, который находится в цилиндрическом зажиме с торца верхней части устройства, надо ослабить. Верхнюю иглу продевают с торца устройства, в отверстие. Продевать иглу необходимо до упора, там где начинается КОЛЬЦО. (без груза)



При этом, острые концы игл окажутся на шкале, которая прикреплена к вертикальной части устройства.

Далее закрепляют винт, чтобы игла не двигалась, и чтобы всё кольцо вместе с иглой не вращалось, а находилось в вертикальном положении.

2. Шкалу на вертикальной части тест-устройства надо с помощью винтов подвинуть и закрепить так, чтобы нижняя игла была на отметке 0 - ноль. (В новых моделях «0» над красной полоской)
3. Затем необходимо навесить груз массой 300 г, крючком зацепив его за ту часть нижней иглы, где она отходит от кольца. То есть создается рычаг, где обе точки закрепления находятся одна над другой.



Когда иглы раздвинутся, необходимо записать второе положение нижней иглы в мм по шкале, т.е. расстояние отклонения иглы при нагрузке. (если например игла стояла на положении 10мм а при отклонении остановилась на 27,5 мм, тогда от этого расстояния вычесть то, что было до подвешивания груза т.е. $(27,5-10)= 17,5$ мм

Расстояние должно быть: $17\pm 2,5= 14,5...19,5$ мм (ГОСТ 30744-2001)
Или >15 mm (EN 196-3/2005)

2. Приёмка груза

Во время приемки изделия необходимо проверить поставленный груз, не произошло ли повреждений упаковки или каких-либо повреждений в процессе транспортировки.

В случае обнаружения любых повреждений, должен быть немедленно составлен акт в присутствии представителя перевозчика, который обязан письменно подтвердить обнаруженный дефект. Повреждение должно быть описано как можно более детально непосредственно на накладной/акте приемки или другом документе с отметкой, что груз принят с повреждениями в результате транспортировки.

Если повреждение обнаружено после приёма, необходимо срочно проинформировать непосредственно перевозчика (по телефону, телексу или факсу) и немедленно с ним или его доверенным лицом согласовать и составить акт повреждений.

Недопустимо применять никакие действия с прибором до момента составления акта. После составления акта и его подписания перевозчиком, необходимо сообщить поставщику как можно более подробно и детально характер повреждений, предпочтительно с приложением фотографий. Данные действия будут являться основанием для устранения ущерба путём:

- поставкой запчастей для ремонта
- отправкой специалиста
- заменой прибора в случае невозможного восстановления на месте

Если повреждений не обнаружено, необходимо проверить комплект поставки

3. Гарантии

Гарантия производителя соответствует общим условиям продажи/поставки и составляет 12 месяцев.

Изготовитель берет на себя ответственность, что это руководство по эксплуатации разработано в соответствии с техническими и функциональными параметрами поставленного прибора.

Изготовитель оставляет за собой право изменить это руководство по эксплуатации снабдив дополнительной информацией в случае необходимости и/или изменений.

Изготовитель предоставляет все предписанные законом гарантии на срок службы прибора.

Из этой гарантии исключены быстроизнашивающиеся детали и элементы.

Только при соблюдении предписаний этого руководства по эксплуатации и при указанном применении изготовитель гарантирует бесперебойную работу прибора в течении срока эксплуатации.

Изготовитель не отвечает за повреждения, которые могут возникнуть в результате использования прибора не по назначению или из-за несоблюдения предписаний и правил эксплуатации прибора описанных в данной инструкции.

Обеспечение гарантий по претензиям к изготовителю исключены, если прибор самовольно изменяется конструктивно или в своем функциональном исполнении, без письменного согласия изготовителя на данные изменения

4. Сервис

Правильность этой инструкции проверена с особой тщательностью, но мы не берём на себя обязательств, что она полностью лишена ошибок или что она действительна в случае технических изменений.

4.1 Дата издания инструкции

6. издание
июнь 2013 г.

4.2 Обеспечение запасными частями

Для выяснения технических вопросов, а также по вопросам снабжения запасными частями, просьба обращаться по следующему адресу:

TESTING Bluhm & Feuerherdt GmbH
Motzener Str. 26 b
12277 Berlin

Tel.: ++49/30/710 96 45-0
Fax.: ++49/30/710 96 45-98
e-mail: info@testing.de
www.testing.de

4.3 Авторское право

Авторское право остается у фирмы

TESTING
Bluhm & Feuerherdt GmbH

Это руководство по эксплуатации предназначено только для пользователя или его персонала.

Оно содержит предписания и указания которые нельзя:

ни размножать

ни распространять

ни сообщать третьим лицам.

Несоблюдение этих предписаний может регулируется законом.