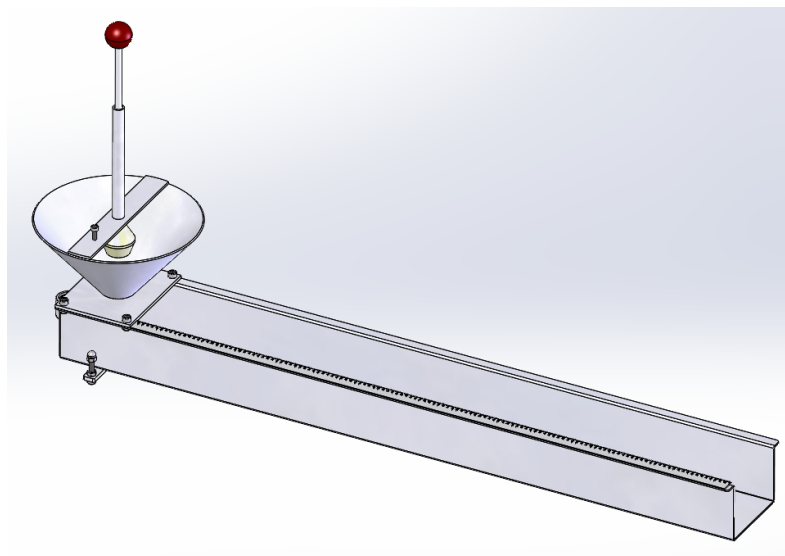


Инструкция по эксплуатации прибора

Желоб для определения текучести раствора EN 13395-2



Содержание

страницы

1. основная инструкция.....	2
1.1 назначеное употребление	2
1.2 Спецификация испытания	2
1.3. устройство прибора.....	2
Порядок проведения испытания	3
1.5 объём поставки.....	3
2. приём	4
3. Гарантии.....	4
4. Сервис	5
4.1 число издания.....	5
4.2 Копирайт.....	5
4.3 Снабжение с запчастями	5

1. основная инструкция

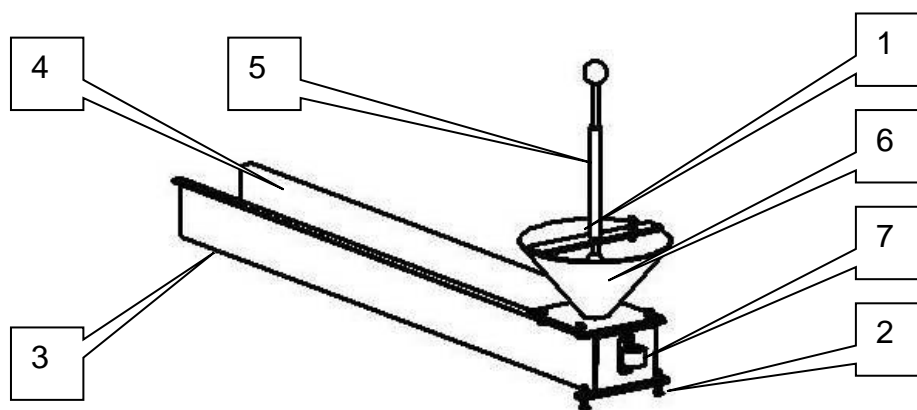
1.1 назначеное употребление

Указанные в этой инструкции требования и предельные значения как и указы безопасности должны непосредственно выполнять. Каждое употребление помимо этого является не назначенном. Если требуется особенных образов и условий работы, надо согласоваться с производителем и получить одобрение.

1.2 Спецификация испытания

Стандарт: EN 13395-2

1.3. устройство прибора



1	Установочный винт
2	Ножки для коррекции высоты
3	Неподвижная ножка
4	Желоб, литейная сталь 2мм
5	Штанга и труба
6	воронка
7	Уровень для выравнивания

Порядок проведения испытания

- желоб в 2 осях выравнивать на плотной основе
- внутреннюю поверхность в течении 1 мин. Перед испытанием вокрым платком вытирать
- наливать 1 л раствора в воронку. Установочный винт для ориентации массы раствора: нижний кант винта = 1литр.
- Поверхность раствора должна быть горизонтально. Возможно трамбовать, чтобы глядеть.
- 30 сек. после наливания поднимать осторожно и равномерно штангу
- измерить после 30 сек. расстояние между выпускным отверстием и концом поточной линии в мм

1.5 объём поставки

Инструкция по эксплуатации
Желоб со всеми частями

Испытание позволит оценивание обраоткоспособности раствора для заливки.
Мерой текучести является расстояние протеченное раствором в желобе в 30 сек.

2. приём

Проверка поставленного груза, не произошло ли повреждений в процессе транспортировки. При порядочным состоянием груза можно принимать его.

О любом повреждении должен быть немедленно составлен акт вместе с перевозчиком, который обязан письменно утвердить, наружу констатированное повреждение. Повреждение должно быть описано так точно как можно на накладной или дркгом листке или не принимать груз.

Оказывается повреждение только после приёмки, тогда непосредственно информировать перевозчика (по телефону, телекс или факсу) и немедленно с ним или его назначенным не месте составить акт.

Не допустимы никакие изменения перед составлением акта. После составления акта и его подписания перевозчиком, просим сообщить нам как можно подробно размеры повреждения. Этим мы можем судить, ликвидировать ущерб

- поставкой запчастей или
- отправкой монтера или
- возвратной поставкой.

Если нет повреждений, проверьте комплект поставки.

3. Гарантии

Принципиально действуют наши общие условия продажи и поставки.

Изготовитель берет на себя гарантию, что это руководство по эксплуатации разработано в соответствии с техническими и функциональными параметрами поставленного прибора.

Изготовитель оставляет за собой право дополнить это руководство по эксплуатации дополнительной информацией.

Изготовитель предоставляет предписанные законом гарантии.

Из этой гарантии исключены быстроизнашивающиеся детали.

Только при соблюдении предписаний этого руководства по эксплуатации и при указанном применении изготовитель гарантирует бесперебойную работу прибора.

Изготовитель не отвечает за повреждения, которые следуют из использования прибора не по назначению или из несоблюдения предписаний и правил управления этого указания по эксплуатации.

Обеспечение гарантий по претензиям к изготовителю исключены, если прибор самовольно изменяется конструктивно или в своем функциональном исполнении без письменного согласия изготовителя.

4. Сервис

На правильность этой инструкции обратили тщательность, но не берём ответственность на себя, что она без ошибок и что все данные при технических добавлении ещё соответствуют.

4.1 число издания

4. издание
сентябрь 2005 года

4.2 Копирайт

Копирайт принадлежит TESTING Bluhm & Feuerherdt GmbH

Эта инструкция только для использования в данной компании. Информация из инструкции не должна быть

- скопирована
- распространена
- передана для использования другими.

Нарушение этих прав преследуется по закону.

4.3 Снабжение с запчастями

Если Вам нужна какая-либо помощь в решении технических проблем или запчасти, пожалуйста, обращайтесь напрямую по нашему адресу:

TESTING Bluhm & Feuerherdt GmbH

Motzener Str. 26b
DE 12277 Berlin

Telefon: ++49 / 30 / 7109645-0
Telefax: ++49 / 30 / 7109645-97
www.testing.de