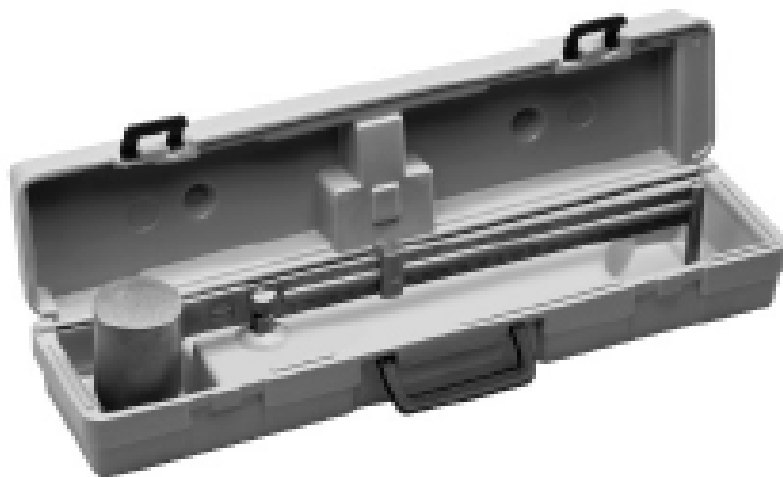


Руководство по эксплуатации

Противовес для жидкого раствора



Назначение руководства по эксплуатации:

Перед эксплуатацией прибора необходимо ознакомиться с руководством по эксплуатации.

Содержание

1.	Основополагающие указания	3
1.1	Применение по назначению	3
1.2	Применение не по назначению	3
1.3	Объем поставки.....	3
1.4	Описание прибора.....	3
1.5	Прием и установка прибора.....	4
1.6	Технические данные	5
2.	Ввод в эксплуатацию.....	5
2.1	Подготовка	5
2.2	Проведение испытания	5
2.3	Калибровка.....	5
3.	Чистка и уход.....	5
4.	Гарантия	6
5.	Сервис.....	7
5.1	Дата издания инструкции.....	7
5.2	Обеспечение запасными частями.....	7
5.3	Авторское право	7

1. Основополагающие указания

Наименование : Противовес для жидкого раствора.

1.1 Применение по назначению

Прибор служит для определения плотности растворов и шлама.

Необходимо соблюдать все указанные в этой инструкции по эксплуатации требования и граничные значения, а также указания по безопасности.

Прибор предназначен к работе в полевых условиях.

1.2 Применение не по назначению

Установка и применение прибора в других условиях, отличных от тех, которые указаны в пункте 1.1.

1.3 Объем поставки

Прибор состоит из противовеса, размеченного плеча с чашей, крышки, ползунка, счетчика веса, спиртового уровня, призматической опоры, пластикового футляра

1.4 Описание прибора

Противовес состоит из коромысла связанного с резервуаром для пробы (размеченного плеча с чашей).

На коромысле находятся передвижной груз (ползунки) и опора с уровнем.

В конце коромысла отделение для свинцового шрота с резьбовой заглушкой.

Футляр оснащен опорой.

На передней стороне изображена шкала диапазоном

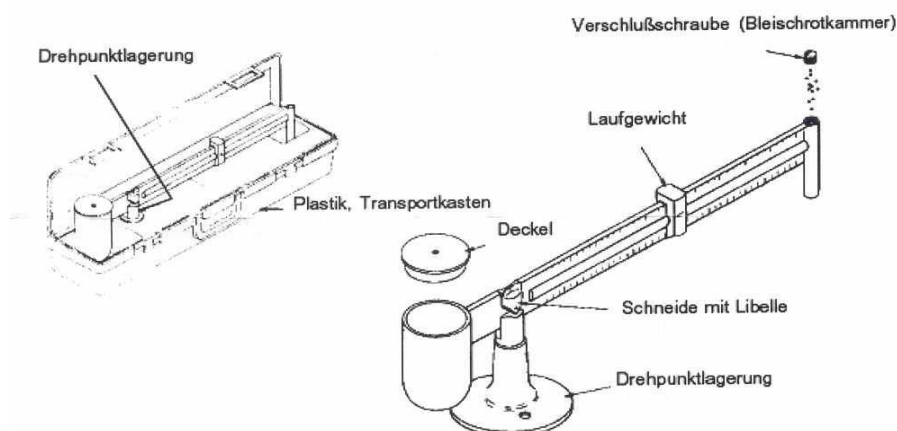
6...24 фунтов за галлон и

удельный вес от 0,72...2,88 г/см³.

На обратной стороне диапазоны 45...180 lb/cu.ft. (фунтов/кубофут)

310...1250 lb/sq in (фунт / кв в)

1000 ft of depth (футов глубины).



1.5 Прием и установка прибора

Полученную поставку проверить на внешнее видимое состояние. Если груз пришел внешне без повреждений, то его можно принять от транспортной фирмы (железнодорожной или дорожной).

В случае обнаружения транспортного повреждения или при предположении о повреждении следует немедленно составить протокол.

Потребовать от транспортной фирмы один экземпляр протокола, в котором письменно должны быть четко указаны внешние повреждения.

Объем повреждений необходимо как можно точнее описать в накладной или в другом документе или же отказаться от приемки груза.

Если же транспортные повреждения выявляются только после приемки, необходимо сразу сообщить об этом транспортной фирме (по телефону, телефаксу или факсу) и как можно скорее составить вместе с транспортной фирмой или его уполномоченным представителем соответствующий протокол на месте.

Пока не составлен протокол нельзя допускать никаких изменений.

После протоколирования транспортных повреждений и подписания протокола транспортной фирмой или ее уполномоченным представителем, просьба немедленно передать нам отчет с возможно более точным описанием размеров повреждения.

На основании этого отчета мы даем заключение - можно ли эти повреждения устранить

- **путем поставки запчастей или**
- **путем вызова специалиста или только**
- **путем отсылки машины назад.**

Если нет претензий или транспортных повреждений, проверить с помощью накладной комплектность поставки.

1.6 Технические данные

Размеры футляра : около 540мм x 130мм x 105мм
Вес : около 1,7 кг

2. Ввод в эксплуатацию

2.1 Подготовка

Прибор установить на стабильном жестком основании так, чтобы рабочая поверхность отклонялась не больше, чем на 1мм/м от горизонтали.

2.2 Проведение испытания

Наполнить чистую чашу раствором, закрыть крышкой нажатием и покручиванием, пока не выходит раствор через отверстие в крышке, как знак выступа газа из раствора.

Очистить чашу снаружи и поставить весы на опору вращения и выравнять баланс ползунком. Уровень показывает горизонтальность.

Стрелка ползунка показывает вес пробы.

2.3 Калибровка

Калибровка требуется после каждой замены крышки или уровня или ползунка. Время от времени рекомендуется калибровка.

Перед калибровкой тщательно очистить прибор.

Как при испытании поставить весы на опору вращения.

Ползунком выравнять на точку 1.00 шкалы удельного веса
= 8,34 lbs/gal
= 62,3 lbs/cu ft.

чашу наполнить водой температуры 21*С и закрыть крышку.

Если уровень не в середине стекла, то надо в отделении для шрота добавить или снимать материал.

3. Чистка и уход

Не требуется специального ухода. При работе в пыльных условиях рекомендуется прибор и его конструктивные элементы изредка чистить влажной (не мокрой) тряпкой или губкой.

4. Гарантия

Принципиально действуют наши общие условия продажи и поставки.

Производитель дает гарантию на то, что эта инструкция была разработана в соответствии с техническими и функциональными параметрами поставленного прибора. Производитель сохраняет за собой право дополнить информацию к этой инструкции.

Производитель дает законную гарантию. Из этой гарантии исключены изнашивающиеся части.

Производитель не несет ответственности за повреждения, которые происходят в связи с применением устройства не по назначению или с не соблюдением правил и предписаний данной инструкции по эксплуатации.

Гарантийные требования к производителю исключаются, если устройство самовольно изменяют конструктивно или в своем функциональном исполнении, без письменного согласия производителя.

5. Сервис

Правильность этой инструкции проверена с особой тщательностью, но мы не берём на себя обязательств, что полностью она лишена ошибок или что она действует в случае технических изменений.

5.1 Дата издания инструкции

2 издание
март 2012 г.

5.2 Обеспечение запасными частями

Для выяснения технических вопросов, а также по вопросам снабжения запасными частями, просьба обращаться по следующему адресу:

TESTING Bluhm & Feuerherdt GmbH
Motzener Str. 26b
12277 Berlin

Tel.: 030/7109654 0
Fax.: 030/7109645 98
e-mail: info@testing.de
www.testing.de

5.3 Авторское право

Авторское право остается у фирмы

TESTING
Bluhm & Feuerherdt GmbH

Это руководство по эксплуатации предназначено только для пользователя или его персонала.

Оно содержит предписания и указания которые нельзя:

- размножать
- распространять
- сообщать третьим лицам.

Несоблюдение этих предписаний может регулируется законом.